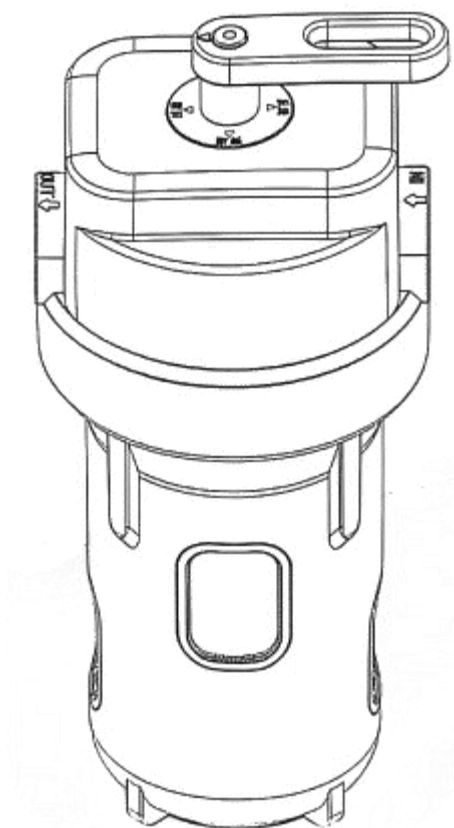


**oakfull 澳可富**

## 澳可富前置过滤器



请仔细阅读说明书内容，并妥善保管

# 序言

感谢您购买本前置过滤器!产品使用书中包括有关安装、使用及维护本机的重要信息,请仔细阅读说明书内容,并妥善保管说明书。

## 请在安装前置过滤器前阅读:

- 包装材料可能对儿童有危险,请将包装材料(如塑料包装袋)置于儿童不能触及的地方;
- 注意阅读本说明书中内容,并确保本前置过滤器由合格专业人员安装。

## 特性及功效介绍:

- 采用高品质食品级材质;
- 多种滤芯选择,超大流量实现全屋净水;
- 标配滤瓶扳手,安装方便快捷;
- 具有过滤工位、旁通工位、反洗工位、停止工位和泄压按钮;
- 利用市政供水压力,不费电,节能环保;
- 双出水结构;
- 可视窗口。

# 目录

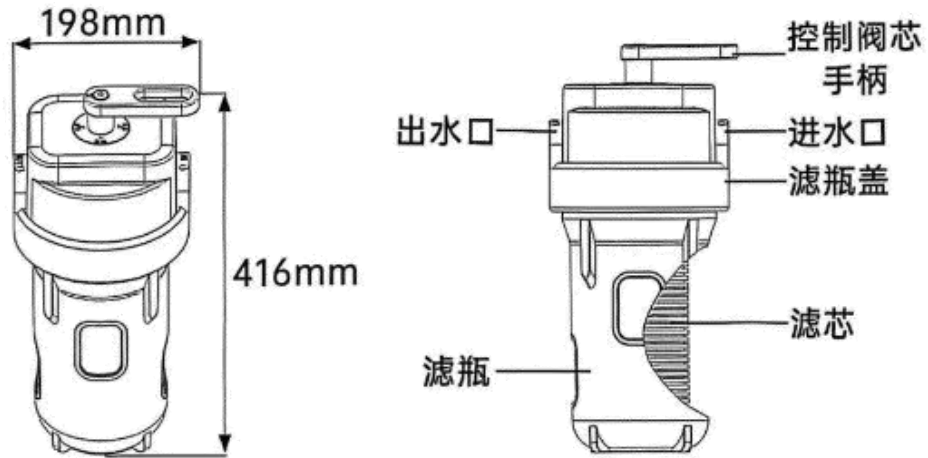
注意事项 .....	1
产品介绍 .....	2
1.外观特征 .....	2
2.技术特征 .....	2
3.工作原理图 .....	3
4.产品功能及特点 .....	3
安装说明 .....	4
1.装箱说明 .....	4
2.安装注意事项 .....	4
3.安装步骤 .....	6
4.安装总示意图 .....	10
5.更换滤芯 .....	11
保修说明 .....	13

## 注意事项

- 本产品的净水不能直饮;
- 请选择专业人员安装, 安装前请先关闭供水阀;
- 若前置过滤器安装在室内, 气温低于 5°C 以下, 必须采取防冻措施;
- 若前置过滤器安装在室外, 气温低于 5°C 以下或长期不使用时, 必须关闭进水球阀, 排空前置过滤器内部的水并停止使用;
- 请勿将本前置过滤器放置在阳光直射的地方使用;
- 请保持“净水”出口的清洁;
- 净水要尽快使用, 不得放置;
- 滤芯更换的时间长短因使用水量、水质、水压的不同而异;
- 2 周以上未使用时, 请将控制阀芯手柄旋转至反洗工位, 等待冲洗 5 分钟后, 再将控制阀芯手柄转至过滤工位, 即可使用;
- 保养时, 请不要使用肥皂、洗调剂、稀释剂、酒精等;
- 请不要在卸下滤芯的状态下使用前置过滤器;
- 在使用前置过滤器时, 请不要拆卸滤芯;
- 若有渗水现象, 请关闭供水阀, 拧紧各个接头密封部件;若是从滤瓶口处漏水, 请拧紧滤瓶;
- 本前置过滤器的进水温度不得大于 38°C;
- 本前置过滤器的使用环境温度为 5~40°C;
- 请不要堵塞净水口或连接其它器具;
- 在水压高于 0.45MPa 时, 请自配减压阀;
- 使用本前置过滤器时, 请不要靠近高温器具和烟火。

# 产品介绍

## 1.外观特征

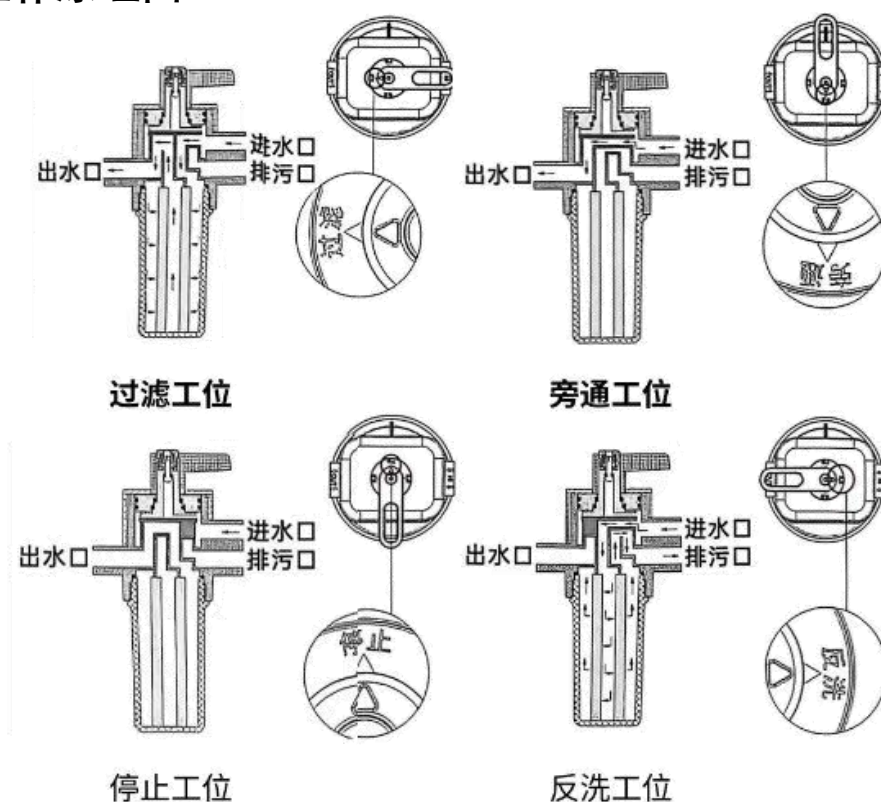


## 2. 技术参数

产品型号	前置过滤器
环境湿度	≤90%
环境温度	5~40℃
适用水质	市政自来水
适用水压	0.15~0.45MPa
适用水温	5~38℃
净水流量	3000L/h
日常使用流量	4000L/h
总净水量	30m <sup>3</sup>
配套滤芯	PP 棉滤芯 (可选配)
执行标准	GB/T30307
建议滤芯更换周期	3~6 个月 (实际以总用水量为依据)

## 产品介绍

### 3. 工作原理图



### 4. 产品功能及特点

(1) 过滤工位:原水在一定压力和流速下流经本前置过滤器, 净化滤芯可以有效清除水中的氯、铁锈、藻类以及固定悬浮物, 使处理后的水清澈洁净。

(2) 旁通工位:如遇前置过滤器故障、更换滤芯或其它特殊情况, 可旋转控制阀芯手柄至旁通工位, 您可暂时直接使用市政供水, 待故障、滤芯更换完毕或问题排除解决后, 再旋转控制阀芯手柄至过滤工位, 以恢复净水供水。

(3) 停止工位:如遇小区停水时、前置过滤器故障或其它特殊情况, 可旋转控制阀芯手柄至停止工位, 前置过滤器处于停止供水状态, 待故障或问题排除解决后, 再旋转控制阀芯手柄至过滤工位, 可以恢复净水供水。

(4) 反洗工位:在反冲洗水流的作用下, 冲去滤芯表面胶体和截留物, 防止细菌滋生形成二次污染, 使滤芯重新恢复部分过滤能力。

# 安装说明

## 1. 装箱明细



滤瓶X1个



滤瓶盖X1个



滤芯X1根



控制阀芯  
手柄X1个



扳手X1个



排污管2  
米x1卷



密封圈X1根



挂板X1个



1寸外螺纹  
接头X2个



生料带X1卷 配件包X1套  
(内含螺钉)



说明书X1本

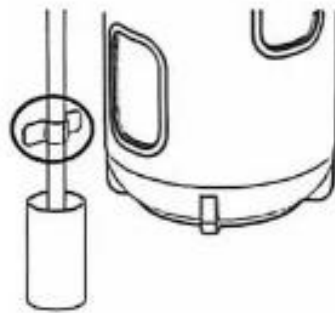
(带密封圈)

## 2. 安装注意事项

- 安装和使用本前置过滤器前请阅读并遵照本说明书。
- 前置过滤器的管路安装应符合相关管道施工标准要求。
- 前置过滤器的净水工作压力为 0.15~0.45MPa。如水压低于本前置过滤器规定的使用压力时，请在本前置过滤器进水前端安装增压泵；如水压高于本前置过滤器的使用压力时，请在本前置过滤器进水前端安装减压阀。
- 小区停水时，应立即关闭入户水管总阀或者把本前置过滤器的工位旋转至停止工位，避免因市政停水可能对管道产生负压而损坏本前置过滤器。
- 小区恢复供水时，先把前置过滤器的工位旋转至旁通工位，打开家中的水龙头，放掉被污染的供水管道中的水，待水清澈后再把旁通工位切换成过滤工位。因为恢复供水时，自来水管中大量的污染物会污染本前置过滤器。

## 安装说明

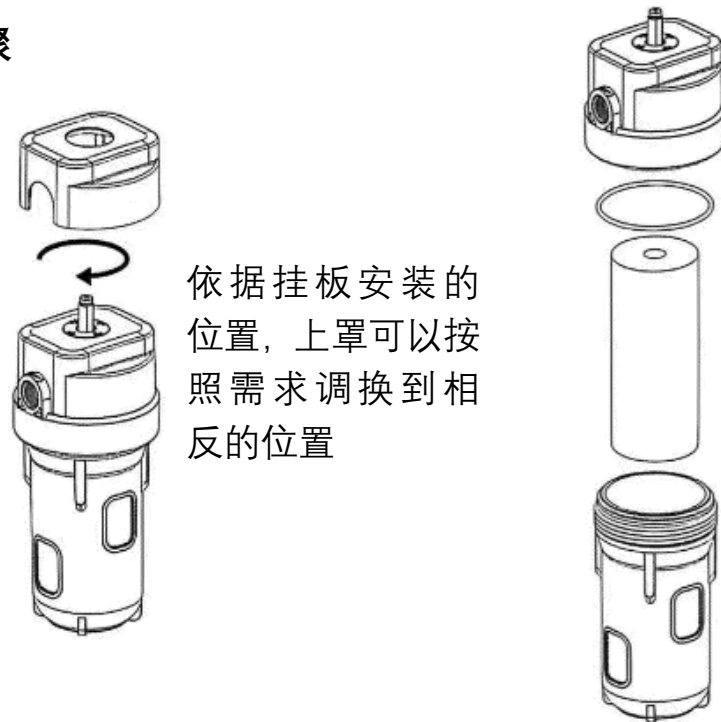
- 避免将前置过滤器安装在有水锤的地方;如果有水锤现象存在,必须在前置过滤器前加装水锤消除器。
- 本前置过滤器必须按照标识的进水和出水方向正确安装。本前置过滤器安装和使用必须在有排水通畅的地漏的房间内,如遇排水管或地漏堵塞,请立即关闭建筑的总进水阀,公司不负责赔偿因排水故障而导致的损失。
- 如下图所示,排污管必须用环卡固定在墙上,以免排水时冲出。



- 排污管必须使用随机配管,不能擅自增加配管长度,更不能减小管径。
- 管道接入时要注意其高度和摆放角度,管道接入后不能存在明显的应力,以免在长期的使用时,由于管道的应力造成水管损坏,使本前置过滤器的管道渗漏。
- 排污管道或地漏堵塞时,禁止使用本前置过滤器。下水道的排水一定要通畅,排污管与污水之间必须留有一端空气间隙,不可将排污管与下水道密封连接,以防真空负压造成本前置过滤器无法正常工作或污水倒流至本前置过滤器。

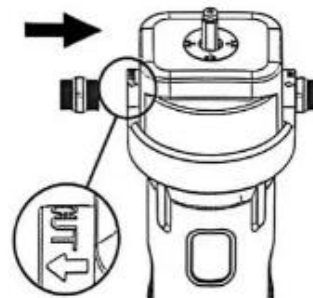
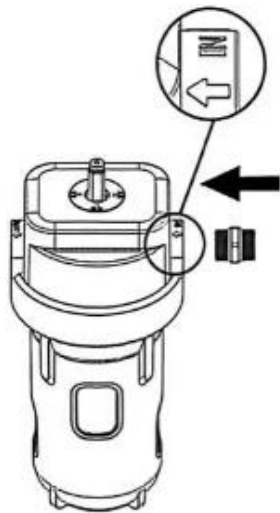
## 安装说明

### 3. 安装步骤



1. 先把前罩取下，上罩可以更换方向安装；

2. 拧下滤瓶，撕下滤芯塑封膜，并在滤瓶上套上密封圈，使用扳手拧滤瓶；

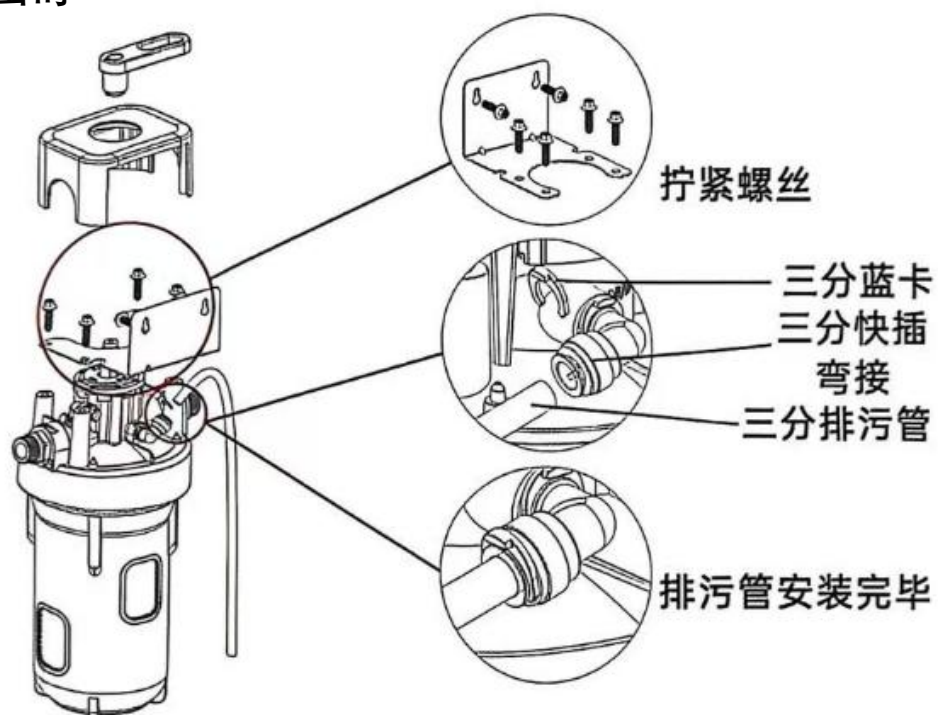


3. 使用生料带缠绕一寸外螺纹接头，再接入进水口；

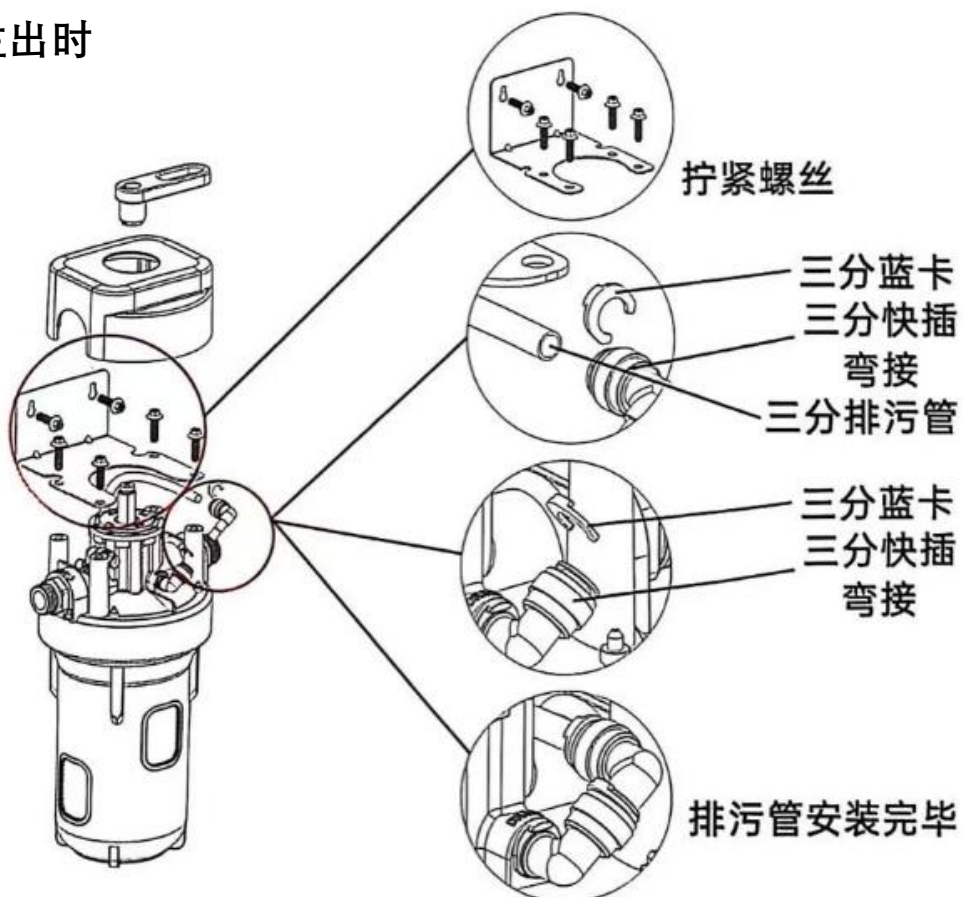
4. 使用生料带缠绕一寸外螺纹接头，再接入出水口；

## 安装说明

左进右出时

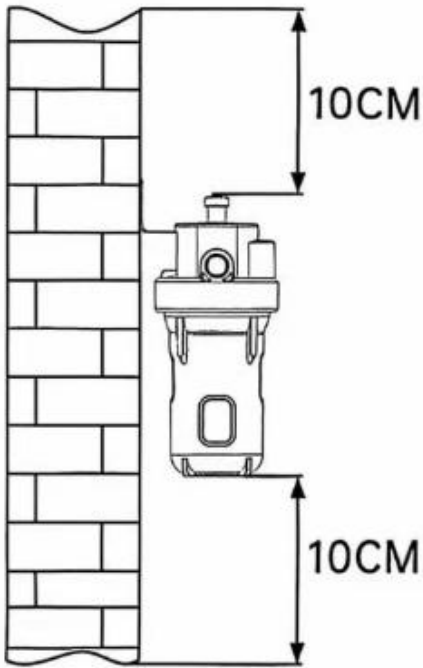


右进左出时



## 安装说明

5. 先将前置过滤器的上罩和前罩打开，然后用螺丝将挂板固定在滤瓶盖上;再将三分排污管插入三分快插弯接口并插到底，最后插入三分蓝卡即可。

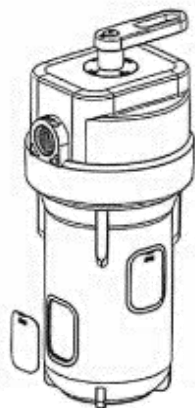


(1) 完成第 5 步骤后，利用挂板上的固定孔在安装面上做出记号;

(2) 根据安装面的实际情况选择自攻螺钉或者膨胀螺丝钉固定挂板，固定方式必须能够长期支撑充满水后前置过滤器的重量;

(3) 在选定的位置钻孔。

6. 可以把滤瓶上的窗口盖子取下，查看内部滤芯使用情况;如遇阳光照射，可盖上窗口盖子，避免在阳光的照射下，使前置过滤器内部长青苔。

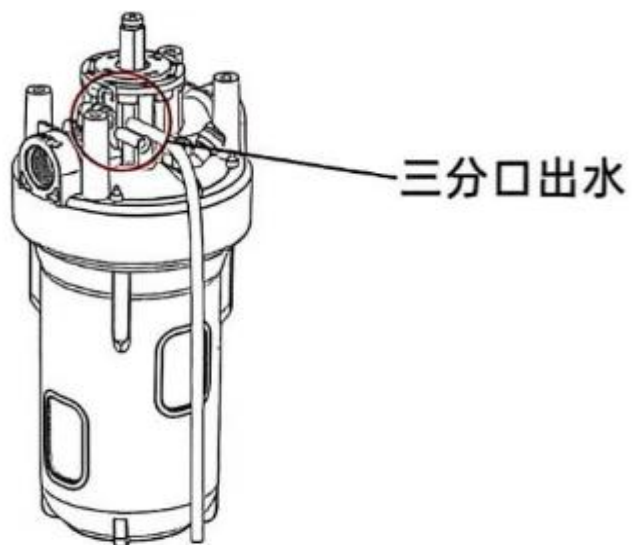


注意:前置过滤器滤瓶底部应预留至少 10CM 的空间，以使用户更换滤芯;上方应预留至少 10CM 的空间，以使用户切换控制阀芯手柄。



## 安装说明

7. 可以选择三分口出水，需要把堵头拆除，将三分管插入三分口出水处，即可实现双出水功能。

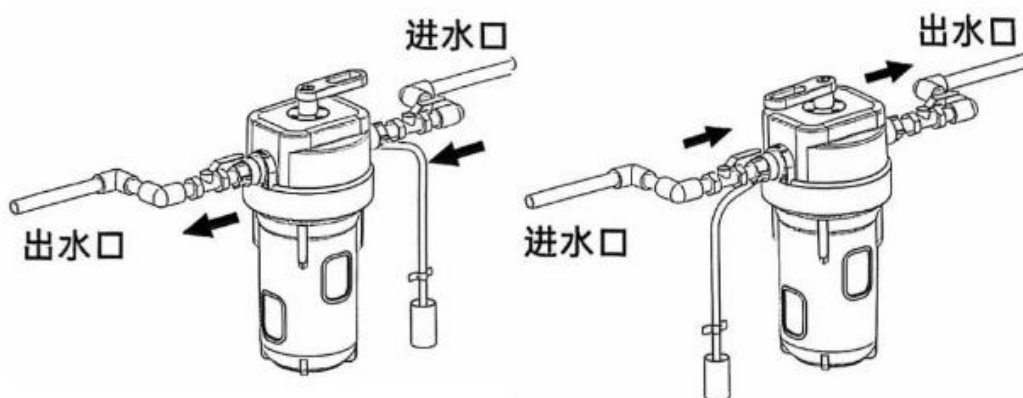


注意:三分管需另购，出厂时三分口为堵头堵住状态。

## 安装说明

### 4. 安装总示意图

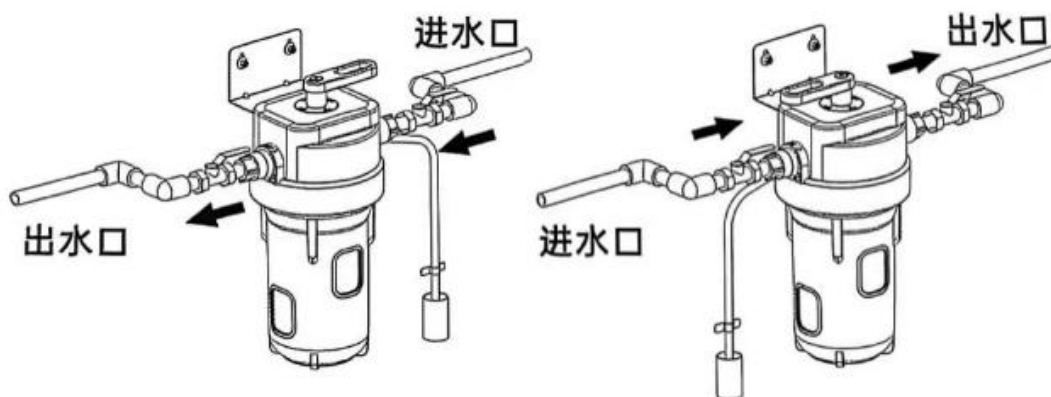
无挂板安装总示意图



右进左出安装方式

左进右出安装方式

有挂板安装总示意图



右进左出安装方式

左进右出安装方式

进出水口的位置可以根据安装环境的不同而改变，可以选择左进右出或者右进左出的方式。

# 安装说明

## 5. 更换滤芯

旁通工位

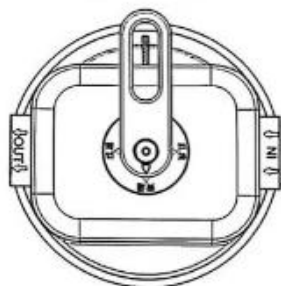


图1

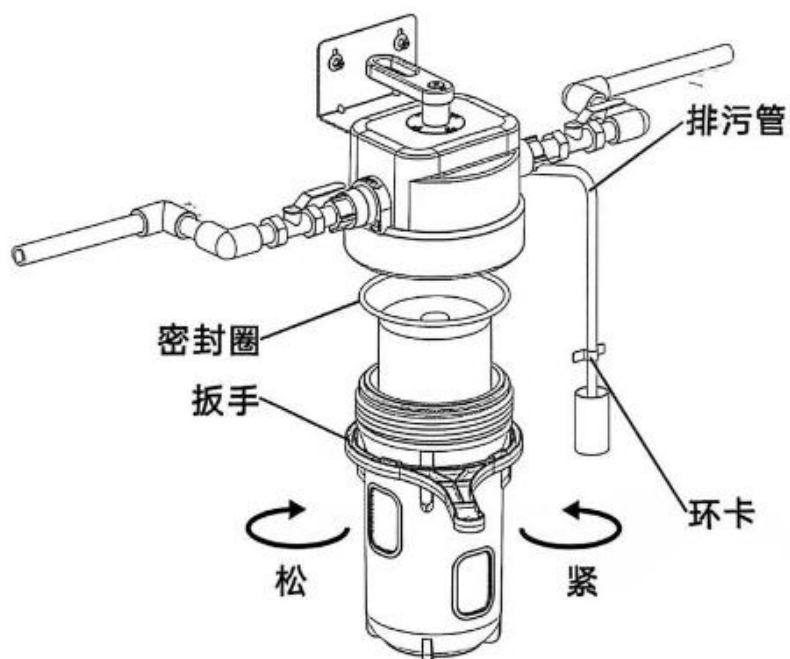


图2

## 安装说明

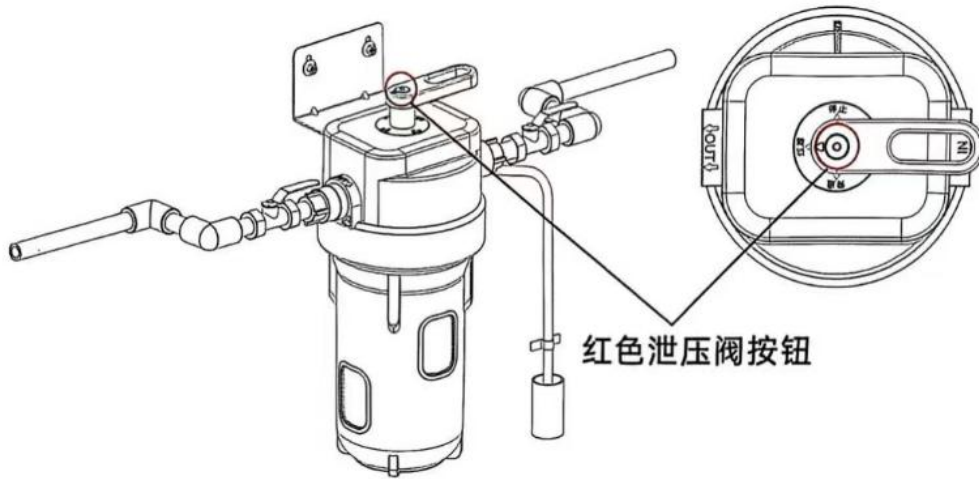


图3

- (1) 先用控制阀芯手柄将工位转至旁通工位的位置，如图 1；
- (2) 用标配滤瓶扳手顺时针方向拧开滤瓶并清洗干净，如图 2；
- (3) 将新滤芯装入滤瓶，请把滤瓶内侧底部凸起套入滤芯中心孔，检查滤瓶顶部密封圈位置是否正确；
- (4) 用标配滤瓶扳手逆时针方向拧紧滤瓶和滤瓶盖，如图 2；
- (5) 慢慢地将工位转动至反洗工位，等待冲洗 5 分钟，进行首次使用前的冲洗；
- (6) 慢慢地将工位转动至过滤工位，按一下红色泄压按钮，排空滤瓶内的空气，如图 3；
- (7) 打开水龙头排水 2 分钟，再关闭水龙头，等待 10 分钟，检查各个接头部件是否有漏水、渗水现象。

## 保修说明

### 1. 保修期

根据国家三包规定，本机器提供整机一年的三包期。

2. 下列情况不属于免费维修范围，我司可提供有偿服务，敬请注意：

- (1) 消费者使用、保管、维护不当造成损坏；
- (2) 非本公司指定维修部自行装拆修理而造成损坏；
- (3) 发票型号与维修产品型号不符或者涂改；
- (4) 无有效发票；
- (5) 因不可抗力造成损坏；
- (6) 用非本公司的零部件所发生的质量事故，我司不负责任；
- (7) 如本机器用于非家庭用途的，将实行整机保修半年；
- (8) 属人为造成故障或使用不当造成故障的不属于保修范围；
- (9) 请遵照本说明书要求正确安装使用；
- (10) 超出正常使用条件，强行使用本机器造成故障或损坏的不属于保修范围。