

oakfull 澳可富

澳可富超滤净水器



用户手册

澳可富超滤净水器是新一代水处理解决方案，提供饮用水的多级处理。

澳可富技术 oakfull

优质超滤膜有效降低重金属离子（铜、铅、镉等），并提升滤芯性能。它与椰壳活性炭这种技术确保了每一滴水的过滤。

澳可富碳棒

用于制造不同孔隙度过滤介质的技术，可应对各种程度的水污染。

自动锁紧

滤芯可即时更换。维护清洁安全。

绝对安全

澳可富净水器所使用的材料符合全球安全标准的"食品级"要求。

经过 250,000 次循环测试

可承受超过 100,000 次循环压力（水锤测试）。爆破压力可达 32 公斤。

发货套装

外壳	1 个
滤芯	3 支
配件盒	1 个
净水龙头	1 个
1/4 英寸快速接头三通	1 个
1/4 英寸水管	1 根
操作手册（含产品合格证）	1 份
包装	1 个

安装

注意！ 在安装净水器前，请测量水压。如果水压超过 0.63 MPa，请安装减压阀（净水器套装中不包含）。

为净水龙头 (1)、净水器 (2) 以及连接单元 (3) 与进水管路的连接点选择合适的位置（图 1-2）。注意连接管应保持松散状态，不得弯折。建议固定管道的松弛部分，以避免损坏或连接错误导致流速降低。净水器必须远离任何热源（厨房烤箱、锅炉、热水供应管、洗碗机或洗衣机等）放置，或与其隔离。

1. 关闭冷水总阀，并打开水龙头泄压。
2. 将连接单元(3)安装在冷水总管和软管之间。

注意： 为防止损坏连接单元 (3)，安装时请勿使用过大的力。因安装不当对连接单元 (3) 造成机械损坏的情况，恕不接受索赔。

1. 在选定的位置为净水龙头钻一个 12 毫米的孔。
2. 将装饰底座 (15)、橡胶垫片 (5) 和橡胶垫圈 (6) 安装在水龙头的螺纹端 (1) 上。

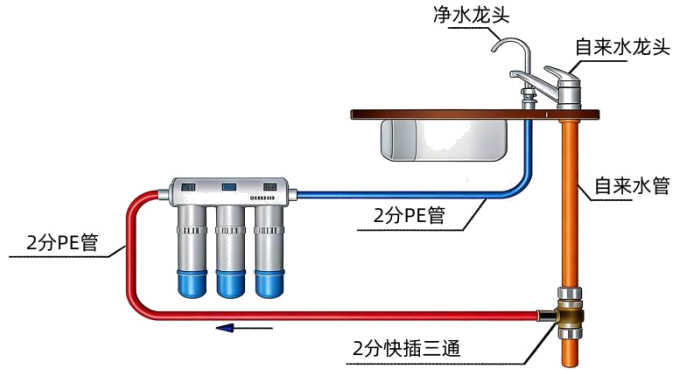
注意： 只允许安装随附的净水龙头 (1)。使用其他龙头将使制造商免除对其使用可能产生的后果承担任何责任。将水龙头端部 (1) 插入钻好的孔中。套上塑料垫圈 (7)、金属（止动）垫圈 (8)，并用螺母 (9) 拧紧。

1. 从净水龙头套装中取出带有压入式铜套 (10) 的管子，将盖形螺母 (12) 套在管子上。
2. 将水龙头 (1) 与带有压入式铜套 (10) 的管子一端连接，并用紧固螺母 (9) 拧紧。
3. 将管子不含铜套的另一端插入净水器标有“出口”箭头的一端。用蓝色快插 (13) 固定管子。
4. 取一根不带压入式金属套管的管子。用水润湿管子一端，将其按照“入口”箭头方向插入净水器直至到底，并用蓝色快插固定。
5. 按照滤芯安装顺序组装净水器 (2)（参见“滤芯安装”章节）

注意： 湿润的管子必须插入到底，最小插入深度为 15 毫米。确保管子已正确固定，必须牢固，应能承受 8-10 公斤的拉力。务必遵循净水器的“进水”和“出水”方向：请检查外壳上的箭头。

1. 将软管 (14) 插入连接单元 (3) 直至到底。插入蓝色快插。
2. 打开冷水总阀
3. 打开连接单元 (3) 上的阀门 (18)。调节水流。

4. 打开净水龙头。
5. 检查所有连接处是否牢固。



滤芯安装

按照水流方向依次安装滤芯来组装净水器（参见表 1“沿水流方向滤芯安装顺序”）。

滤芯安装步骤:

- ◆ 从滤芯上移除保护膜;
- ◆ 将滤芯插入外壳直至到底，顺时针旋转滤芯直到听到“咔哒”一声（图 3）。

PP: 减少进水中 5-15 微米或更大的污垢和其他沉淀颗粒物。

UF1: 中空纤维膜可截留小至 0.02 微米的微小颗粒，确保细菌防护

CB2: 改善口感，调节饮用水平衡

CS25（滤芯）: 改善口感，调节饮用水平衡。

注意! 注意滤芯安装顺序。

净水器总成中滤芯的位置见表 1。

表 1. 沿水流方向滤芯安装顺序

滤芯顺序/净水器	1st	2nd	3rd
澳可富超滤净水器	PP	UF1	CB2

净水器安装连接完成后:

- ◆ 将堵头装回滤芯位置（仅适用于澳可富超滤净水器）；
- ◆ 打开冷水总阀，确保净水器不漏水；
- ◆ 打开净水龙头 (1)；
- ◆ 使用连接单元 (3) 根据建议的过滤流速调节水流；
- ◆ 让水流过净水器 5 分钟；
- ◆ 打开净水龙头，让净水器静置 5 分钟；
- ◆ 再次让水流过净水器 5 分钟；
- ◆ 将滤芯装回原位，让水流过净水器 3 分钟（仅适用于澳可富超滤净水器）；
- ◆ 关闭净水龙头；确保所有连接处密封良好；
- ◆ 净水器即可投入使用。

滤芯更换

在其整个使用寿命期间，净水器无需任何维护——您只需及时更换滤芯。

- ◆ 关闭净水器前的进水阀门，打开净水龙头泄压
- ◆ 逆时针旋转滤芯将其取出（图 3）。
- ◆ 撕掉新滤芯上的收缩膜。
- ◆ 将新滤芯插入外壳直至到底，轻轻按压的同时顺时针旋转滤芯直到听到“咔哒”一声（图 3）。

注意：滤芯未旋紧至最终位置（伴有“咔哒”声）可能导致泄漏。

注意：遵循滤芯安装顺序。

安装新滤芯后，请按照“净水器安装连接完成后”章节所述冲洗净水器

如果净水器超过一周未使用，使用前请通水冲洗 5 分钟。如果对进水细菌安全性存疑，请将过滤后的水煮沸后再使用。不建议储存过滤水。请仅使用新鲜过滤的水。在运输、储存和使用过程中，防止净水器受到撞击和跌落，以及防止内部结冰。净水器的废弃处理应符合国家环保和卫生标准中规定的环境、卫生及其他要求。

制造商保修

净水器（不包括替换滤芯）的使用寿命为自制造日期起 5 年。净水器在使用寿命到期后应予以更换。

各类滤芯的替换滤芯使用寿命：

PP – 8000 升 或 最长 12 个月；

UF1 – 6000 升 或 最长 24 个月；

CB2 – 6000 升 或 最长 24 个月；

CS25 – 4000 升 或 最长 12 个月。

替换滤芯的使用寿命是针对过滤符合现行卫生标准的水而设定的。滤芯的使用寿命自购买之日起计算。净水器（连同替换滤芯）的购买日期以本产品合格证上的零售商盖章日期或销售收据日期为准。如果无法确定购买日期，则使用寿命从替换滤芯的制造日期开始计算。

净水器（连同整套替换滤芯）在投入使用前的保质期最长为 3 年，需在温度 +5 至 +38°C 的条件下保存，且不得拆除包装。

净水器（不包括替换滤芯）的保修期为自购买之日起 2 年。如果本产品合格证丢失且无法通过其他方式确定产品使用期限，制造商将不承担保修责任。

在以下任何情况下，制造商均不承担责任：

用户未遵守本手册所述的安装说明；

替换滤芯在其使用寿命到期后未及时更换；

净水器的使用超出了技术规范（手册中）规定的限制。

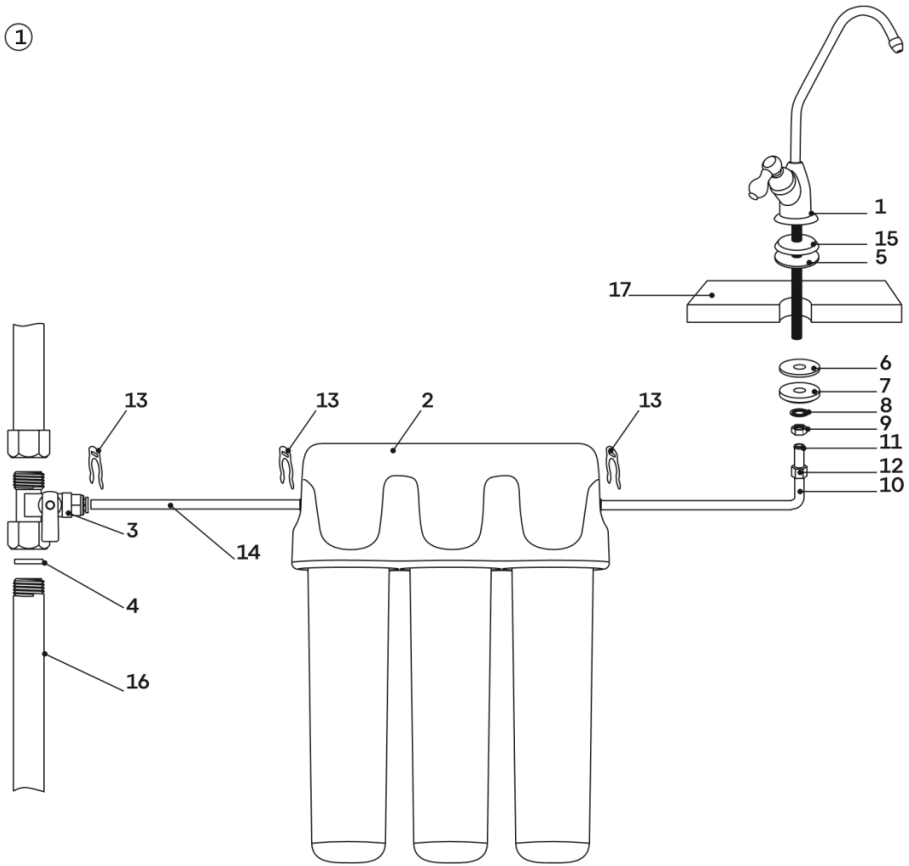
如对净水器的运行有任何疑问，请联系零售商或制造商。如果净水器有任何明显的外部缺陷，恕不接受索赔。

www.oakfullwater.com

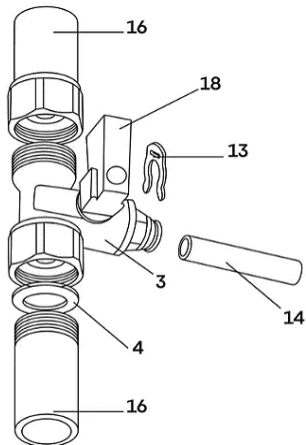
*** 净水器超过其使用寿命使用可能对消费者或第三方的健康或财产造成损害，应予以避免。

**** 可替换滤芯套装的资源是针对过滤符合现行卫生标准的水而设定的。可替换滤芯套装的使用寿命可能因水质（硬度、杂质含量等）而异。

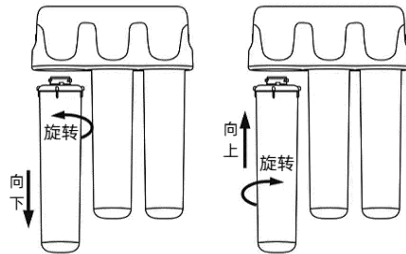
①



②



③



图中数字表示以下部件：

1. 净水龙头
2. 净水器
3. 连接单元
4. 外壳
5. 橡胶密封垫
6. 橡胶垫圈
7. 塑料垫圈
8. 金属垫圈（止动垫圈）
9. 紧固螺母
10. 管子
11. 金属套（锥形套）
12. 盖形螺母
13. 蓝色快插
14. 管子
15. 装饰底座
16. 冷水总管
17. 水槽（台面）
18. 进水阀门处于“关闭”位置